

ATLAS

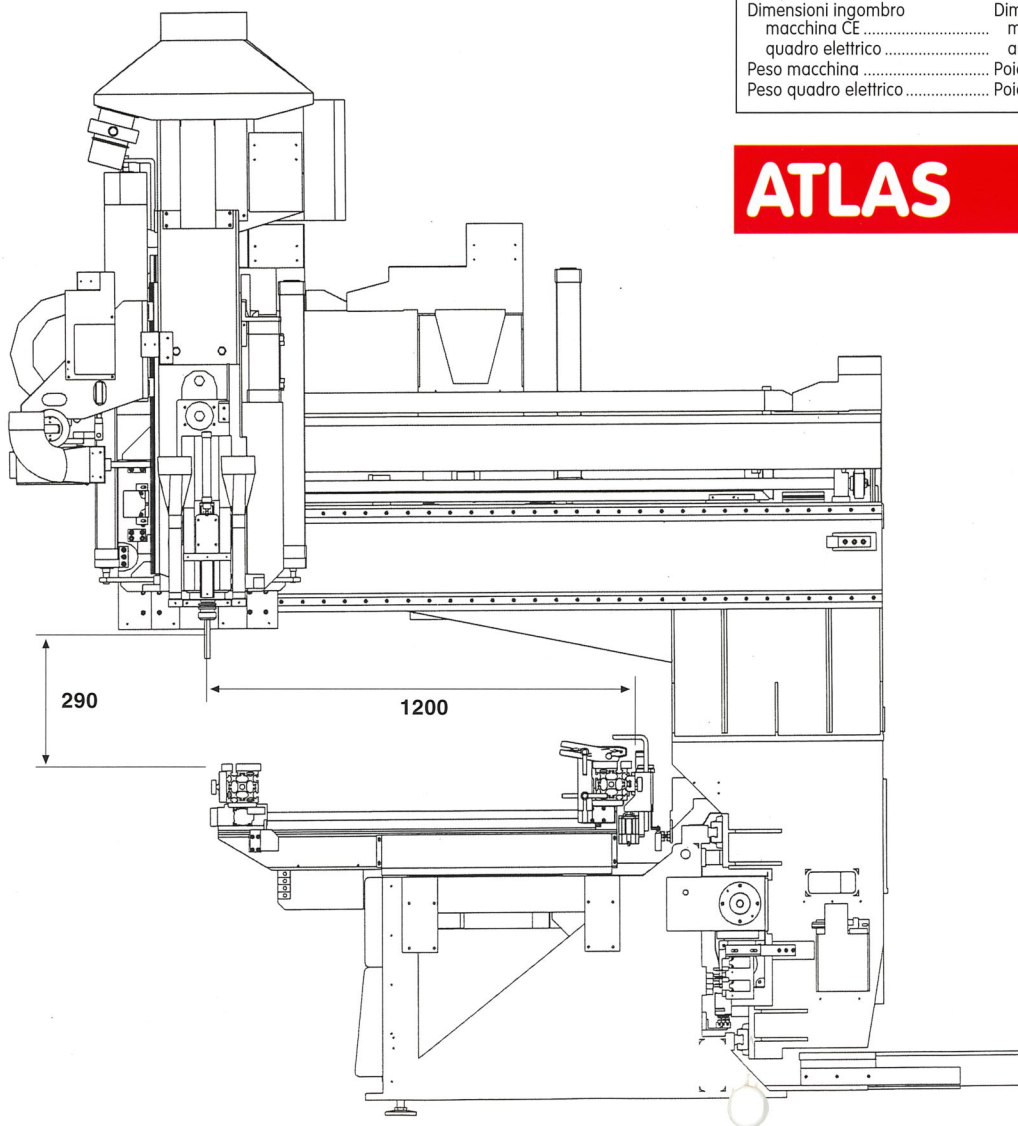


masterwood
LE MACCHINE DEL LEGNO



DATI TECNICI	DONNEES TECHNIQUES	TECHNICAL FEATURES	TECHNISCHE DATEN	ATLAS
Motore Brushless asse X	Moteur Brushless axe X	X axis Brushless motor	Bürstenloser Motor X-Achse	N. m 8,34
Motore Brushless asse Y	Moteur Brushless axe Y	Y axis Brushless motor	Bürstenloser Motor Y-Achse	N. m 2,84
Motore Brushless asse Z	Moteur Brushless axe Z	Z axis Brushless motor	Bürstenloser Motor Z-Achse	N. m 5,39
Velocità asse X	Vitesse axe X	X axis displacement speed	Geschwindigkeit X-Achse	m/min 60
Velocità asse Y	Vitesse axe Y	Y axis displacement speed	Geschwindigkeit Y-Achse	m/min 50
Velocità asse Z	Vitesse axe Z	Z axis displacement speed	Geschwindigkeit Z-Achse	m/min 14
Gruppo fresatore potenze disponibili	Groupe défonçage puissances disponibles	Available powers for router unit	Leistung Fräsaggregat	HP 9 - 10,5 - 12
Velocità rotazione	Vitesse rotation	Routing unit rotation speed	Umdrehungsgeschwindigkeit	rpm 24000
Corsa utile asse X	Course utile axe X	X axis stroke	Arbeitsbereich X-Achse	mm 3500
Corsa utile asse Y	Course utile axe Y	Y axis stroke	Arbeitsbereich Y-Achse	mm 1200
Corsa utile asse Z	Course utile axe Z	Z axis stroke	Arbeitsbereich Z-Achse	mm 640
Pompa del vuoto	Pompe à vide	Vacuum pump	Vakuumpumpe	m ³ /h 100 - 170
Dimensioni ingombro macchina CE	Dimensions encombrement machine CE	Overall dimensions (CE)	Abmessung der EG-Maschine	mm 6500 x 3650
quadro elettrico	armoie électrique	Electrical cabinet dimensions	Abmessung des Schaltschranks ..	mm 600 x 1200 H=2100
Peso macchina	Poids machine	Machine weight	Maschinengewicht	Kg 5000
Peso quadro elettrico	Poids armoire électrique	Electrical cabinet weight	Schaltschranksgewicht	Kg 550

ATLAS



Centro di lavoro per porte e finestre a controllo numerico
Centre de travail à commande numérique pour portes et fenêtres
Door and window component CNC working center
Numerisch gesteuertes Tür- und Fensterbearbeitungszentrum



masterwood
 LE MACCHINE DEL LEGNO

Masterwood spa Via Romania, 18/20
 47900 RIMINI - ITALY
 phone number: (+) 39 0541 740 348 / 0541 740 410
 fax number: purchases department 0541 742 216
 fax number: sales department 0541 742 192
 E-mail: sales@masterw.com / www.masterwood.com

Le illustrazioni e i dati contenuti nel presente prospetto non sono impegnativi.
 Les illustrations et les données contenues dans ce dépliant ne nous engagent pas.
 The illustrations and the data contained in this brochure are not binding.
 Die in diesem Prospekt vorhandenen Abbildungen und technischen Daten sind unverbindlich.